

USER MANUAL

The Essix[®] Machine

Vacuum Thermoforming Machine

Item #: 85000, 85220 & 85220-CE



ESSIX® MACHINE USER MANUAL

ENG

Thank you for your purchase of the Essix® Vacuum Machine.

Please read the important notes and the entire instruction manual before use.

The Essix® Machine utilizes an electrically driven vacuum motor to fabricate all types of orthodontic & dental appliances more accurately than traditional vacuum forming machines. By incorporating a two stage motor, it helps produce maximum adaptation, ease of use and professional results.

Please read the entire instruction manual before operating the Essix® Machine. You can learn correct operating procedures by carefully reviewing the following pages, however, mastering vacuum forming techniques may require a longer period of time. Practice with appropriate materials is recommended. Also, pay close attention to all "Note" and "Caution" statements included in each section.

UNPACKING AND SETUP

The Essix® Machine requires minimal preparation for use. A few simple steps are necessary before operating the unit:

- Handles:** Attach the two enclosed "tear drop" shaped knobs into the threaded holes located at the rear of the hinged frame, attach the remaining knob on the front of the hinged frame according to your preference. Install the heating unit handle into the hole centered in the front of the heater unit.
- Placement:** The Essix® Machine should be placed on an open level counter, within 4' of a standard properly grounded electrical outlet.

CAUTION: The unit should not be placed closer than 6" from walls, cabinets or other equipment while in operation because of the temperature emitted from the heater. Under no circumstances should this unit be operated while located under or in a cabinet. Turn off the machine when not in use. Do not place any items under the heating element.

- Electric Cord:** Plug the female end of the cord into the electrical inlet located on the back of the unit and the male end into a properly grounded electrical outlet. NOTE: The unit's power cord should not be placed near the heating unit or any other hot surface.



PARTS IDENTIFICATION

- | | |
|------------------------|-------------------------|
| 1. Heating Unit | 7. Vacuum Plate |
| 2. Heating Unit Handle | 8. Base Casting |
| 3. Vertical Post | 9. Heater Pilot Light |
| 4. Hinged Frame Boss | 10. Heater/Motor Switch |
| 5. Hinged Frame | 11. Tear Drop Knob |
| 6. Frame Latch Knob | |

Technical Specifications:

Single Phase 110 Volt: 115V- 50/60Hz 1475W 18#’s

Single Phase 220 Volt: CE 230V- 50/60Hz 1475W 18#’s

WARRANTY

The Essix® Machine is warrantied for its designated use, in accordance with the instructions, against original defects in material and workmanship for a period of 5 years from the date of purchase.

This warranty extends only to the original purchaser.

MODEL PREPARATION GUIDELINES

BASE - The base of the model should be as slim as practical - no more than 3/4" from the base to the incisal edge. Excessive base can result in thinning of the material and/or decreased details.

STONE - Quality stone or gypsum that produces a hard, dense model is suggested. Softer materials may be dusty. This dust may settle into the finished appliance.

UNDERCUTS - The trimmed sides should be flat and cut at a 90° angle. Undercuts and angles that cut into the base will create a vacuum lock and make it difficult to remove the appliance. If possible, it is best to have the base flare out by a few degrees. This is completed during the trimming stage.

INSTRUCTIONS FOR BASIC OPERATION

1. Swing the heating unit fully to the rear and turn on the heating element switch (Fig. 1). It will require approximately three minutes to preheat. Preheating the unit before use is especially important when using materials .040" or thinner. These materials heat very quickly and it is best to have the heating element temperature stabilized prior to use.
2. Place the cast (stone, gypsum, etc.) inside the Vacuum Maximizer® on the vacuum plate (Fig. 2). The vacuum machine will accommodate 1 full arch Essix trimmed cast.
3. Raise the hinged frame. Open the hinged frame using the handle provided and place a sheet of Essix® plastic within the frame (Fig. 3). Center it carefully.
4. Close the frame and secure with the frame latch (Fig. 4). Swing the heating unit into position squarely over the material (Fig. 5).

CAUTION: Move heating unit only by the handle provided. Do not leave the machine unattended while heating plastic.

5. The plastic heats quickly and will be useless if allowed to drop excessively. In extreme cases, the plastic may be absorbed into the vacuum motor causing damage to the motor.

IMPORTANT INFORMATION: See the Essix® Plastic instructions for the specific type of plastic you are using. Instructions will indicate heating times, sag depth and what to look for when thermoforming with a specific type of Essix® Plastic.

6. Observe the plastic as it heats. Follow directions for the Essix® Plastic you are using. Watch for sag depth if plastic specifies (Fig. 6).
7. Turn on vacuum, then firmly lower the plastic over model (Fig. 7).
8. Push plastic into the under cuts of model with the Essix Accentuator® tool (Fig. 8).
9. Immediately spray with Essix Freeze Spray® Coolant (Fig. 9). **This is an essential step.** Not only does it cool the plastic, prohibiting further thinning, but it "shrinks" the material around the cast, realizing a tighter fit. Let the vacuum run until the plastic encased model is cool. Open the release handle and remove the thermoformed plastic from the vacuum machine.
10. To remove the cast from the adaptation, first cut away the flat surplus plastic. Trim as close to the cast as possible to facilitate handling. Universal Shears are recommended.
11. For hard, thin plastics (.040 or less thickness) use the Essix® Lab Knife (or any grinding wheel suitable for trimming excess acrylic) to cut through the heel of the cast enclosed in plastic. Using the cast removing instrument, lift the plastic off of the model. For other plastics, a wheel saw or Precision Heat Knife are recommended for other trimming techniques.
12. Final, detailed trimming with scissors and polishing brushes will produce a smooth, professional, finished appliance.



TROUBLESHOOTING GUIDE

1. **Insufficient detail:** This is often caused by improper heating or vacuum time. If your adaptation does not show enough detail, allow the material to heat longer prior to forming and/or increase vacuum time. When using Essix® plastics, make sure to follow the plastic instructions during the cooling phase of thermoforming.
2. **Material thin on incisal edge:** First, check the height of the cast, it should be trimmed to no more than 3/4". Second, do not center the appliance on the base plate. The anterior section should always be offset.
3. **Material creasing or tearing:** This is a result of excessive heat. Reduce the heating time. It is also important to stabilize the heater temperature by pre-heating the unit for approximately 3 minutes prior to forming.
4. **Material sticking to the model:** Spray the model with Trim-Rite® Release Agent prior to forming.
5. **Material stuck in vacuum holes:** This can occur if the material is overheated and pulled into and through the vacuum holes. Allow materials to cool completely. Attempt to pull the material from the platform. If the material is not protruding through the vacuum holes, gently pry the material off.
6. **Heater does not function:** Ensure power cord is properly connected to the wall outlet and rear of Essix® Machine. The heater is always functional when the pilot light is on. If the pilot light does not illuminate when turned "on", disconnect the power cord from the wall outlet and rear and check the fuse. Replace if necessary. (See Cleaning and Maintenance - for fuse replacement instructions).

If the Essix® Machine remains non-operational, please call Customer Service for further assistance at: (800) 883-8733.

CLEANING AND MAINTENANCE

1. A slightly damp cloth can be used as necessary to wipe down the unit. No other cleaning should be required.
2. Periodically inspect the power cord for wear (ie., fraying, etc.) and check the plug to ensure that the connectors are fully seated.
3. Fuse Replacement - The power inlet on the back of the Essix® Machine incorporates a fuse. The fuse is rated for proper operation under normal conditions. If the fuse needs to be replaced, an extra fuse is included for your convenience. It is located in the fuse holder. First, remove the cord assembly from the unit by unplugging from the electrical outlet and from the unit itself. Use a flat bladed screwdriver to gently pry the fuse holder from the inlet at the area indicated by the fuse symbol. Remove the fuse and replace it with the one located in the holder. It is important to obtain spare fuses of the same type for replacement (15 Amp for the 110V and 6.3 Amp for the 220V unit). A different type of fuse may cause failure of the unit and will void warranty.
4. Only the finest quality materials are incorporated in the Essix® Machine. However, after years of use, the heater or some other part may need replacement. If a part requires replacement, please contact Customer Service at (800) 883-8733.

WARRANTY TERMS AND CONDITIONS

The Essix® Machine is warranted for its designated use, in accordance with the instructions, against original defects in material and workmanship for a period of 5 years* from the date of purchase. This warranty extends only to the original purchaser. Gaskets, fuse and power cord are excluded from warranted parts.

*Warranty void if unit is tampered with or if there is evidence of tampering.

NOTE: If the equipment is not used in the manner specified by the manufacturer, the protection provided by the equipment may be impaired. Gaskets, fuses, and electrical cord are excluded from warranty guidelines.

REPAIRS

Contact Dentsply International Raintree Essix for repair procedures.
For troubleshooting or specific questions, please contact:

Dentsply International Raintree Essix
7290 26th Court East
Sarasota, FL 34243 USA

For Technical Assistance: Phone: (800) 883-8733

Do NOT pack the Essix® Machine in Styrofoam chip material for shipping. The material may lodge into the heater mechanism and become a fire hazard. Remove handles.

The heater in the vacuum forming machine may absorb humidity or moisture when stored for a period of time. This may penetrate to the internal connectors and cause the unit to short circuit your GFCI outlet. If this occurs, we recommend using the machine on a non-GFCI outlet for approximately twelve cycles. This will enable the moisture to dissipate.

The situation is rare and is not cause for an alarm. Should you wish to discuss it further, please contact the Customer Service Center at: (800) 883-8733.

The Essix® Machine is intended for indoor use in a standard dental laboratory environment.

Ambient operating temperature:	5-40C.
Relative Humidity:	Max 80%
Altitude:	Maximum altitude 2,000 m
Installation Category:	nominally 11
Pollution Degree:	nominally 2
Main supply fluctuations not to exceed ± 10% of the nominal voltage	

THE ESSIX® MACHINE SYMBOL KEY



THE ESSIX® MACHINE TECHNICAL SPECIFICATIONS

Model #85000

Number 101
115 V
50/60 Hz
1270 W

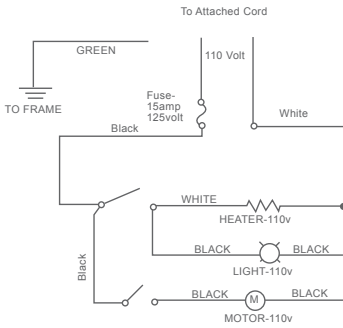
Model #85220

Number 202
230 V
50/60 Hz
1475 W

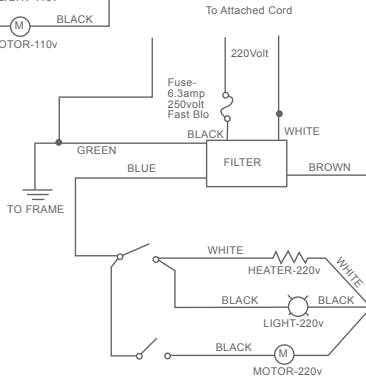
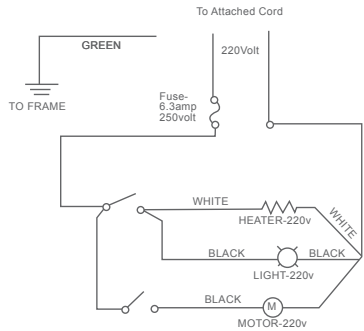
Model # 85220-CE

Number 202CE
230 V
50/60 Hz
1475 W

115 VOLT



230 VOLT



230 VOLT
CE MARKED
UNIT WITH
FILTER

MANUAL DE USUARIO DE LA MÁQUINA ESSIX®

Gracias por la compra de la máquina de moldeado al vacío Essix. Por favor lea las notas importantes y el manual por completo antes de utilizarla.

La máquina Essix® usa un motor de vacío eléctrico para fabricar todo tipo de dispositivos ortodónticos y dentales con más precisión que las máquinas de moldeado al vacío tradicionales. Al incorporar un motor bifásico permite una máxima adaptación, facilidad de uso y resultados profesionales.

Por favor lea por completo el manual de instrucciones antes de usar la Máquina Essix®. Puede aprender los procedimientos correctos de funcionamiento revisando minuciosamente las páginas siguientes, sin embargo, el dominio de las técnicas de moldeado al vacío puede necesitar un periodo de tiempo más largo. Se recomienda practicar con los materiales adecuados. Además, preste la máxima atención a todas las apartados señalados como "Nota" y "Precaución" que se incluyen en cada sección.

DESEMPAQUETADO Y CONFIGURACIÓN

- Mangos:** Inserte los dos agarradores incluidos con forma de "lágrima" en los orificios con rosca situados en la parte de atrás de la estructura articulada, fije el agarrador que queda en la parte delantera de la estructura articulada de la forma que prefiera. Inserte el mango de la unidad de calentamiento en el orificio centrado en la parte delantera de la unidad del calentador.
- Colocación:** La máquina Essix® debe colocarse sobre una superficie horizontal nivelada y despejada, separada no más de 1,20 mts de una toma eléctrica estándar debidamente conectada a tierra.

PRECAUCIÓN: Cuando está en funcionamiento, debido a la temperatura emitida por el calentador, la unidad no debe estar situada a menos de 15,24 cm de paredes, armarios u otros equipos. Bajo ninguna circunstancia debe hacerse funcionar esta máquina debajo o dentro de un armario. Apague la máquina cuando no esté en uso. No coloque ningún objeto debajo del calentador.

- Cable eléctrico:** Enchufe el extremo hembra del cable en la toma eléctrica ubicada en la parte trasera de la unidad y el extremo macho en un enchufe eléctrico debidamente conectado a tierra. NOTA: El cable de alimentación de la unidad no se debería colocar cerca del calentador o cualquier otra superficie caliente.



IDENTIFICACIÓN DE LOS COMPONENTES

- | | |
|--|--|
| 1. Unidad del calentador | 7. Placa de vacío |
| 2. Mango de la unidad del calentador | 8. Moldeado base |
| 3. Poste vertical | 9. Luz piloto del calentador |
| 4. Cuerpo de la estructura articulada | 10. Interruptor del calentador y motor |
| 5. Estructura articulada | 11. Agarrador con forma de lágrima |
| 6. Agarrador con cierre de la estructura | |

Especificaciones Técnicas:

Alimentación monofásica a 110 voltios: 115V- 50/60Hz 1475W 18#’s

Alimentación monofásica a 220 voltios: CE 230V- 50/60Hz 1475W 18#’s

GARANTÍA

La máquina Essix® está garantizada para su uso designado, de conformidad con las instrucciones, contra defectos originales de materiales y mano de obra, durante un periodo de 5 años a partir de la fecha de compra.

Esta garantía se extiende sólo al comprador original.

INDICACIONES PARA LA PREPARACIÓN DE MODELOS

BASE – La base del modelo debe ser tanto fina como práctica, no más de 1,9 cm desde la base hasta el borde incisal. Una base excesiva puede tener como consecuencia el adelgazamiento del material y/o la disminución de los detalles.

PIEDRA – Se sugiere una piedra o yeso de calidad que produzca un modelo duro y denso. Los materiales más blandos pueden ser polvorientos. Este polvo puede sedimentarse en el dispositivo terminado.

SOCAVADURAS – Los lados recortados deben ser planos y deben cortarse en un ángulo de 90°. Las socavaduras y los ángulos que afectan la base, crearán un bloqueo de vacío y dificultarán la extracción del dispositivo. Si es posible, es mejor acampanar la base unos pocos grados. Esto se realiza durante la fase de recorte.

CARACTERÍSTICAS DE LA PIEDRA – El modelo debe estar seco.

INSTRUCCIONES PARA EL FUNCIONAMIENTO BÁSICO

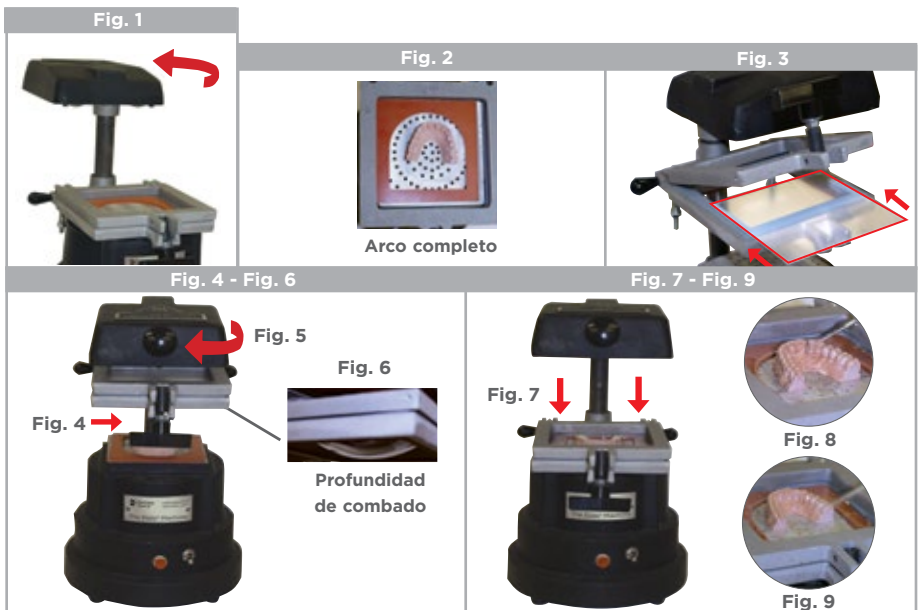
1. Mueva toda la unidad del calentador hacia la parte trasera y encienda el interruptor del elemento calentador (Fig. 1). Tardará aproximadamente tres minutos en precalentarse. El precalentamiento de la unidad antes de usarla es especialmente importante cuando se utilizan materiales de 0,10 cm o más finos. Estos materiales se calientan muy rápidamente y es mejor tener la temperatura del elemento calentador estabilizada antes de usarlo.
2. Coloque el molde (piedra, yeso, etc.) dentro del Vacuum Maximizer® en la placa de vacío (Fig. 2). La máquina de vacío tiene capacidad para un molde Essix recortado de arco completo.
3. Levante la estructura articulada. Abra la estructura articulada utilizando el mango provisto y coloque una hoja de plástico Essix® dentro de la estructura (Fig. 3). Céntrela con cuidado.
4. Cierre la estructura y asegúrela con el cierre de la estructura (Fig. 4). Gire la unidad de calentamiento a su posición directamente encima del material (Fig. 5).

PRECAUCIÓN: Traslade la unidad de calentamiento sosteniéndola sólo por el mango proporcionado. No deje la máquina desatendida cuando está calentando plástico.

5. El plástico se calienta rápidamente y carecerá de utilidad si se deja abandonado durante mucho tiempo. En casos extremos, el motor de vacío puede absorber el plástico y resultar dañado.

INFORMACIÓN MPORTANTE. Véase las instrucciones sobre plástico Essix® para el tipo específico de plástico que esté utilizando. Las instrucciones incluyen tiempos de calentamiento, profundidad de comado, y qué elementos tener en cuenta durante la termofonnación con un tipo específico de plástico Essix®.

6. Observe el plástico mientras se calienta. Siga las indicaciones para el plástico Essix® que está utilizando. Vigile la profundidad de comado si lo especifica el plástico (Fig. 6).
7. Ponga en marcha el proceso de vacío y baje el plástico firmemente sobre el modelo (Fig. 7)
8. Introduzca el plástico en las hendiduras inferiores del modelo con la herramienta Essix Accentuator® (fig.8).
9. Rocíelo inmediatamente con el refrigerante Essix Freeze Spray® (fig. 9). Éste es un paso esencial. No sólo se enfría el plástico, impidiendo un mayor adelgazamiento, sino que se "encoge" el material alrededor del molde, lográndose un mejor ajuste. Deje que el vacío continúe hasta que el modelo revestido con el plástico se enfríe. Abra el mango de liberación y retire de la máquina de vacío el plástico termoformado.
10. Para separar el molde de la adaptación, corte primero el exceso de plástico plano. Recorte lo más cerca posible del molde para facilitar la manipulación. Se recomiendan tijeras universales.
11. Para plásticos duros y delgados (grosor de 0,040 o menor), use la cuchilla de laboratorio Essix® (o cualquier rueda abrasiva apropiada para recortar el exceso de acrílico) para cortar el talón del molde rodeado de plástico. Use el instrumento de extracción de moldes para levantar el plástico del modelo. Para otros plásticos, se recomienda una sierra circular o una cuchilla térmica Precision para otras técnicas de recorte.
12. El recorte final detallado con tijeras y cepillos pulidores dejará un dispositivo acabado, liso y profesional.



GUÍA DE SOLUCIÓN DE PROBLEMAS

1. **Detalle insuficiente:** Esto a menudo es debido a un tiempo de calentamiento o de vacío inadecuado. Si su adaptación no muestra suficientes detalles, deje que el material se caliente durante más tiempo antes de la formación y/o aumente el tiempo de vacío. Cuando use los plásticos Essix®, asegúrese de seguir las instrucciones para el plástico durante la fase de enfriamiento de la termoformación.
2. **Material delgado en el borde incisal:** Primero, compruebe la altura del molde, debe recortarse sin sobrepasar 1,9 cm. Segundo, no centre el dispositivo en la placa base. La sección anterior siempre debe equilibrarse.
3. **Material arrugado o rasgado:** Esto es consecuencia del calentamiento excesivo. Reduzca el tiempo de calentamiento. También es importante estabilizar la temperatura del calentador precalentando la unidad durante aproximadamente 3 minutos antes de la formación.
4. **Material que se pega al modelo:** Rocíe el modelo con el agente desmoldador Trim-Rite® antes de la formación.
5. **Material atascado en los orificios de vacío:** Esto puede ocurrir si el material se sobrecalienta y se tira de él a través de los orificios de vacío. Deje que los materiales se enfríen completamente. Intente tirar del material desde la plataforma. Si el material no sobresale a través de los orificios de vacío, haga palanca suavemente sobre el material para sacarlo.
6. **El calentador no funciona:** Asegúrese de que el cable de alimentación esté conectado correctamente a la toma de la pared y a la parte trasera de la máquina Essix®. El calentador funcionará siempre que la luz indicadora esté encendida. Si la luz indicadora no se ilumina cuando el equipo se “enciende”, desconecte el cable de alimentación de la toma de la pared y de la parte trasera del equipo y compruebe el fusible. Sustitúyalo si es necesario (Consulte Limpieza y mantenimiento para ver las instrucciones sobre el cambio de fusible).

Si la máquina Essix® sigue sin funcionar, llame al Servicio de atención al cliente, para obtener asistencia adicional, al: (800) 883-8733.

LIMPIEZA Y MANTENIMIENTO

1. Puede usarse, si es necesario, un paño ligeramente húmedo para limpiar la unidad. No es necesario realizar otro tipo de limpieza.
2. Inspeccione periódicamente el cable de alimentación para detectar posible desgaste (deshilachado, etc.) y revise el enchufe para asegurarse de que los conectores estén completamente fijados.
3. Sustitución de fusible - La toma de corriente en la parte trasera de la máquina Essix® incorpora un fusible. Este fusible está calificado para un funcionamiento adecuado bajo condiciones normales. Para su comodidad se incluye un fusible extra para el caso en que sea necesario sustituirlo. Se encuentra en el soporte del fusible. Primero, retire el ensamblaje del cable de la unidad desconectándolo del enchufe eléctrico y de la unidad. Utilice un destornillador con hoja plana para hacer palanca suavemente sobre el soporte del fusible de la toma en el área indicada por el símbolo del fusible. Retire el fusible y sustitúyalo con el que se encuentra en el soporte. Es importante disponer de fusibles de más del mismo tipo para la sustitución (15 Amp para la unidad de 110V y 6,3 Amp para 1 unidad de 220V). Un tipo de fusible diferente puede causar fallos en la unidad e invalidará la garantía.
4. Sólo materiales de la más alta calidad se han incorporado a la máquina Essix®. Sin embargo, tras años de uso puede que el calentador y otros componentes deban sustituirse. Si es necesario sustituir un componente, por favor contacte con el Servicio de atención al cliente llamando al (800) 883-8733.

TÉRMINOS Y CONDICIONES DE LA GARANTÍA

La máquina Essix® está garantizada para su uso designado, de conformidad con las instrucciones, contra defectos originales de materiales y mano de obra, durante un periodo de 5 años* a partir de la fecha de compra. Esta garantía se extiende sólo al comprador original. Las juntas, fusibles y cables de alimentación están excluidos de los componentes garantizados.

*La garantía se invalidará si la unidad es adulterada o si hay evidencia de adulteración.

NOTA: Si el equipo no se usa de la forma especificada por el fabricante, la protección proporcionada por el equipo puede verse afectada. Las juntas, fusibles y cables de alimentación están excluidos de las directrices de garantía.

REPARACIONES

Contacte con Dentsply International Raintree Essix para procedimientos de reparación. Para solución de problemas o consultas específicas, consulte:

Dentsply International Raintree Essix

7290 26th Court East
Sarasota, FL 34243 USA

Para obtener asistencia técnica: Teléfono: (800) 883-8733

NO embale la máquina Essix® en material de chips de poliestireno para su envío. Este material puede alojarse en el mecanismo del calentador y ser un riesgo de incendio. Retire los mangos.

El calentador, en la máquina de vacío, puede absorber la humedad cuando se almacena durante un periodo de tiempo. Esta puede penetrar en los conectores internos y hacer que la unidad provoque un cortocircuito en su toma GFCI (Interrupor del circuito de fallos en toma a tierra). Si esto ocurre, le recomendamos que use la máquina en una toma no GFCI durante aproximadamente doce ciclos. Esto permitirá la disipación de la humedad.

La situación es rara y no es motivo de alarma. Si deseara más información, contacte con el Centro de atención al cliente llamando al: (800) 883-8733.

La máquina Essix® está prevista para uso en interiores, en un ambiente estándar de consultorio o laboratorio dental.

Temperatura ambiente de funcionamiento: 5-40C.
 Humedad relativa: Máx. 80%
 Altura: Altura máxima 2.000 m
 Categoría de la instalación: nominalmente 11
 Grado de polución: nominalmente 2
 Las fluctuaciones de suministro principales no excederán $\pm 10\%$ del voltaje nominal

CLAVE DE SÍMBOLOS DE LA MÁQUINA ESSIX®



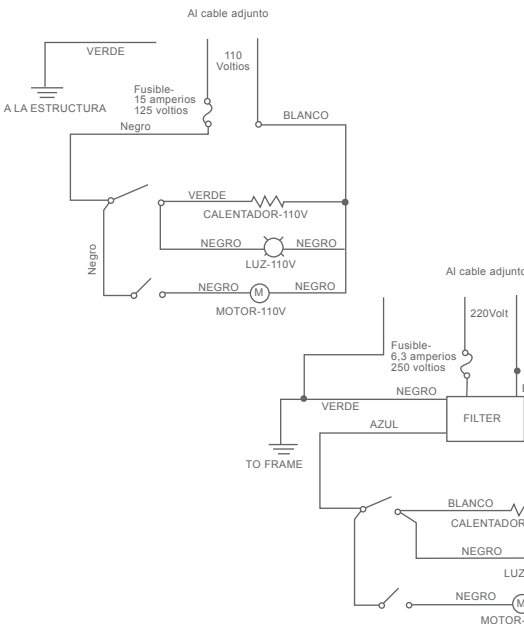
ESPECIFICACIONES TÉCNICAS DE LA MÁQUINA ESSIX®

Modelo N° 85000
 Número 101
 115 V
 50/60 Hz
 1270 W

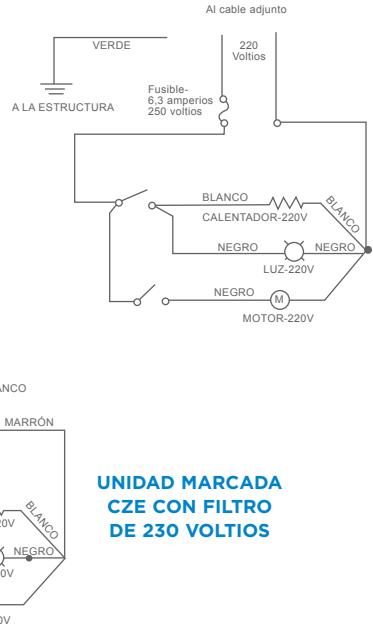
Modelo N° 85220
 Número 202
 230 V
 50/60 Hz
 1475 W

Modelo N° 85220-CE
 Número 202CE
 230 V
 50/60 Hz
 1475 W

115 VOLTIOS



230 VOLT



**UNIDAD MARCADA
 CZE CON FILTRO
 DE 230 VOLTIOS**

MODE D'EMPLOI DE LA MACHINE ESSIX®

Merci d'avoir acheté la machine à vide Essix. Veuillez prendre connaissance des remarques importantes et lire l'intégralité du mode d'emploi avant d'utiliser l'appareil.

La machine Essix® utilise un moteur d'aspiration électrique pour fabriquer tous types d'appareils dentaires et orthodontiques avec une précision supérieure aux machines de formage sous vide classiques. Incorporant un moteur à deux étages, elle contribue à une adaptation et une facilité d'utilisation maximales et l'obtention de résultats professionnels.

Veillez lire l'intégralité du mode d'emploi avant d'utiliser la machine Essix®. Vous pouvez apprendre à utiliser correctement la machine en lisant attentivement les pages qui suivent. Toutefois, la maîtrise des techniques de formage sous vide peut demander une période d'apprentissage plus longue. Il est recommandé de s'exercer avec les matériaux adéquats. En outre, veuillez lire attentivement l'ensemble des énoncés des « Remarques » et « Mises en garde » se trouvant dans chaque section.

DEBALLAGE ET INSTALLATION

- Poignées :** Fixer les deux pommeaux en forme de « larme » dans les trous filetés situés à l'arrière du cadre articulé, fixer le pommeau restant à l'avant du cadre articulé selon ses préférences. Installer la poignée de l'élément chauffant dans le trou centré à l'avant de l'élément chauffant.
- Positionnement :** La machine Essix® doit être placée sur une surface plane et dégagée, à moins de 1,2 m d'une prise électrique standard correctement mise à la terre.

ATTENTION : L'appareil ne doit pas être placé à moins de 15 cm d'un mur, d'un meuble de travail ou d'un autre matériel pendant son fonctionnement en raison de la chaleur dégagée par l'unité chauffante. En aucune circonstance, il ne faut faire fonctionner cet appareil placé sous un meuble ou dans un meuble. Éteindre la machine lorsqu'elle n'est pas utilisée. Ne pas placer d'objets sous l'élément chauffant.

- Cordon d'alimentation :** Brancher l'extrémité femelle du cordon dans la prise électrique située à l'arrière de l'appareil et l'extrémité mâle dans une prise électrique correctement mise à la terre.
REMARQUE : Le cordon d'alimentation de l'appareil ne doit pas être placé à proximité de l'élément chauffant ou de toute autre surface chaude.



IDENTIFICATION DES PIÈCES

- | | |
|-------------------------------------|----------------------------|
| 1. Élément chauffant | 8. Moulage de base |
| 2. Poignée de l'élément chauffant | 9. Lampe témoin |
| 3. Montant vertical | de l'élément chauffant |
| 4. Bossage du cadre articulé | 10. Commutateur de |
| 5. Cadre articulé | l'élément chauffant/moteur |
| 6. Pommeau de verrouillage du cadre | 11. Pommeau en forme |
| 7. Plaque d'aspiration | de larme |

Spécifications techniques :

Monophasé 110 V : 115 V - 50/60 Hz 1475 W 18#'s

Monophasé 220 V : CE 230 V - 50/60 Hz 1475 W 18#'s

GARANTIE

La machine Essix® est garantie pour son utilisation désignée, en accord avec les instructions, contre les défauts de pièces et de fabrication d'origine pendant une durée de 5 ans à compter de la date d'achat.

Cette garantie couvre uniquement l'acheteur d'origine.

CONSIGNES DE PREPARATION DU MODELE

BASE - La base du modèle doit être aussi mince que possible : au maximum 1,9 cm entre la base et le bord incisif. Une base trop épaisse aurait pour effet d'amincir le matériau et/ou d'amoinrir les détails.

PIERRE - Il est recommandé d'utiliser une pierre de qualité ou un gypse produisant un modèle dur et dense. Des matériaux plus tendres risquent d'être poussiéreux. Cette poussière pourrait se déposer sur l'appareil fini.

CONTRE DEPOUILLES - Les côtés découpés doivent être plats et coupés selon un angle de 90°. Les contre-dépouilles et les angles coupant dans la base créent un verrouillage à vide et rendent le retrait de l'appareil difficile. Si possible, il est préférable d'arrondir la base de quelques degrés. Cette opération est réalisée durant le découpage.

CARACTERISTIQUES DE LA PIERRE - Le modèle doit être sec.

INSTRUCTIONS POUR LE FONCTIONNEMENT DE BASE

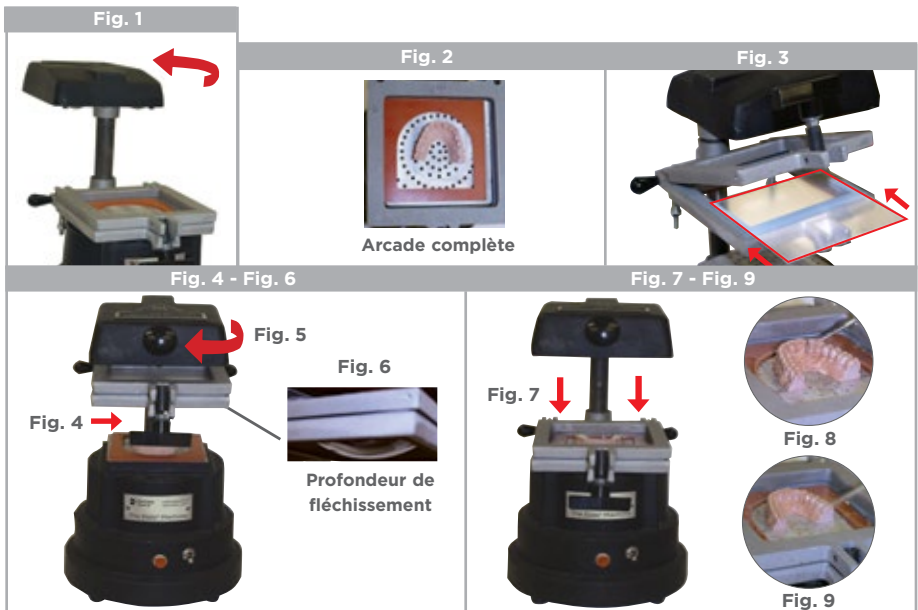
1. Pivoter l'élément chauffant complètement à l'arrière et actionner l'interrupteur de l'élément chauffant (Fig. 1). Trois minutes environ seront nécessaires au préchauffage. Le préchauffage de l'appareil avant l'emploi est particulièrement important lorsque les matériaux utilisés ont une épaisseur de 0,1 cm ou moins. Ces matériaux chauffent très rapidement et il est préférable que la température de l'élément chauffant soit stabilisée avant l'emploi.
2. Placer le moule (en pierre, gypse, etc.) à l'intérieur du Vacuum Maximizer® sur la plaque d'aspiration (Fig. 2). La machine à vide peut recevoir 1 moule découpé Essix d'arcade.
3. Soulever le cadre articulé. Ouvrir le cadre articulé en utilisant la poignée fournie et placer une feuille de plastique Essix® à l'intérieur du cadre (Fig 3). La centrer avec soin.
4. Fermer le cadre et le bloquer à l'aide du pommou de verrouillage du cadre (Fig. 4). Pivoter l'élément chauffant directement au-dessus du matériau (Fig. 5).

ATTENTION : Déplacer l'élément chauffant uniquement avec la poignée fournie. Ne pas laisser la machine sans surveillance pendant le chauffage de plastique.

5. Le plastique chauffe rapidement et sera inutilisable si on le laisse s'affaisser excessivement. Dans les cas extrêmes, le plastique pourrait être absorbé dans le moteur d'aspiration et l'endommager.

INFORMATIONS IMPORTANTES Voir les instructions relatives aux plastiques Essix® concernant le type spécifique de plastique utilisé. Ces instructions comprennent les durées de chauffage, la profondeur de fléchissement et les points auxquels il faut être attentif lors du thermoformage d'un type donné de plastique Essix®.

6. Surveiller le plastique lorsqu'il chauffe. Suivre les recommandations pour le plastique Essix® utilisé. Contrôler la profondeur de fléchissement, si spécifiée (Fig. 6).
7. Mettre l'aspiration en marche et bien abaisser le plastique sur le modèle (Fig. 7).
8. Pousser le plastique dans les contre-dépouilles du modèle avec l'outil Accentuator® Essix (Fig.8).
9. Pulvériser immédiatement le fluide de refroidissement Freeze Spray® Essix (Fig. 9). Cette étape est essentielle. Ceci permet non seulement de refroidir le plastique, pour éviter un amincissement supplémentaire, mais aussi de « contracter » le matériau autour du moule pour un moulage plus précis. Laisser l'aspiration en marche jusqu'à ce que le modèle moulé soit froid. Ouvrir la poignée de verrouillage et retirer le plastique thermoformé de la machine à vide.
10. Pour retirer le moule de l'adaptation, couper tout d'abord le surplus de plastique. Couper aussi près que possible du moule pour faciliter la manipulation. Il est recommandé d'utiliser des cisailles universelles.
11. Pour les plastiques durs et fins (épaisseur de 0,040 ou moins), utiliser le couteau de laboratoire Essix® (ou une meule convenant à la découpe de surplus d'acrylique) pour couper à travers le talon du moule enrobé de plastique. En utilisant l'instrument de retrait du moule, retirer le plastique du modèle. Pour les autres plastiques, une meule ou un couteau thermique de précision sont recommandés pour les autres techniques d'éboutage.
12. Enfin, un découpage détaillé avec des ciseaux et des brosses de polissage permet d'obtenir un appareil lisse, professionnel et bien fini.



GUIDE DE DEPANNAGE

1. **Niveau de détail insuffisant** : Ce problème est souvent causé par une durée de chauffage ou d'aspiration inappropriée. Si l'adaptation ne montre pas suffisamment de détails, laisser le matériau chauffer plus longtemps avant le formage et/ou augmenter la durée d'aspiration. Lorsque des plastiques Essix® sont utilisés, veiller à bien suivre les instructions durant la phase de refroidissement du thermoformage.
2. **Matériau mince sur le bord incisif** : Tout d'abord, contrôler la hauteur du moule, qui doit être découpé à 1,9 cm au maximum. Ensuite, ne pas centrer l'appareil sur la plaque de base. La section antérieure doit toujours être en retrait.
3. **Le matériau fait des plis ou se déchire** : Ce problème est causé par une température trop élevée. Réduire la durée de chauffage. Il est également important de stabiliser la température de l'élément chauffant en préchauffant l'appareil pendant 3 minutes environ avant le formage.
4. **Le matériau colle au modèle** : Vaporiser le modèle avec du produit de démoulage Trim-Rite® avant le formage.
5. **Du matériau est coincé dans les trous d'aspirations** : Ce problème peut survenir si le matériau est trop chauffé et aspiré par les trous d'aspiration. Laisser les matériaux refroidir complètement. Essayer de retirer le matériau de la plate-forme. Si le matériau ne sort pas des trous d'aspiration, l'enlever doucement en faisant levier.
6. **L'élément chauffant ne fonctionne pas** : Vérifier que le cordon d'alimentation est bien branché sur la prise murale et le connecteur à l'arrière de la machine Essix®. L'élément chauffant est toujours opérationnel lorsque la lampe témoin est allumée. Si la lampe témoin ne s'allume pas lorsque l'appareil est mis en marche, débrancher le cordon d'alimentation de la prise murale et du connecteur à l'arrière de la machine, et contrôler le fusible. Remplacer le fusible si nécessaire. (Voir la section Nettoyage et entretien pour les instructions de remplacement du fusible).

Si la machine Essix® n'est toujours pas opérationnelle, appeler le service client au: (800) 883-8733 pour bénéficier d'une assistance

NETTOYAGE ET ENTRETIEN

1. Un tissu légèrement humide peut être utilisé si nécessaire pour essuyer l'appareil. Aucun nettoyage supplémentaire n'est requis.
2. Inspecter périodiquement le cordon d'alimentation pour déceler tout signe d'usure (effilochage, etc.) et vérifier que les connecteurs sont engagés à fond.
3. Remplacement du fusible - La prise d'alimentation à l'arrière de la machine Essix® comprend un fusible. Ce fusible est calibré pour garantir le bon fonctionnement en conditions normales. S'il faut remplacer le fusible, un fusible supplémentaire est fourni par souci de commodité. Il est situé dans le porte-fusibles. Tout d'abord, retirer l'ensemble du cordon de l'appareil en le débranchant de la prise murale et de la prise sur l'appareil lui-même. Utiliser un tournevis à lame plate pour enlever le porte-fusibles de la prise en faisant délicatement levier au niveau indiqué par le symbole du fusible. Retirer le fusible et le remplacer par celui situé dans le porte-fusibles. Il est important de se procurer des fusibles de rechange de même type que celui utilisé pour le remplacement (15 A pour un appareil en 110 V et 6,3 A pour un appareil en 220 V). Un fusible d'un autre type pourrait endommager l'appareil et annulera la garantie.
4. Seuls des matériaux de la plus haute qualité sont intégrés à la machine Essix®. Toutefois, après plusieurs années d'utilisation, l'élément chauffant et certaines autres pièces peuvent devoir être remplacés. S'il est nécessaire de remplacer une pièce, contacter le service client au (800) 883-8733.

MODALITES DE GARANTIE

La machine Essix® est garantie pour son utilisation désignée, en accord avec les instructions, contre les défauts de pièces et de fabrication d'origine pendant une durée de 5 ans* à compter de la date d'achat. Cette garantie couvre uniquement l'acheteur d'origine. Les joints, le fusible et le cordon d'alimentation ne sont pas couverts par la garantie.

*La garantie est annulée si l'appareil est modifié ou s'il existe des preuves de sa modification.

REMARQUE : Si le matériel n'est pas utilisé de la manière spécifiée par le fabricant, la protection conférée par le matériel pourrait être diminuée. Les joints, les fusibles et le cordon d'alimentation sont exclus des consignes de garantie.

REPARATIONS

Contactez Dentsply International Raintree Essix pour connaître les procédures de réparation. Pour le dépannage ou pour toutes questions spécifiques, contactez :

Dentsply International Raintree Essix
7290 26th Court East
Sarasota, FL 34243 USA

Pour solliciter une assistance technique : Téléphone : (800) 883-8733

Ne PAS emballer la machine Essix® dans des flocons de mousse de polystyrène pour l'expédition. Ce matériau pourrait pénétrer dans le mécanisme de l'élément chauffant et représenter un risque d'incendie. Retirer les poignées.

L'élément chauffant dans la machine de formage sous vide peut absorber l'humidité en cas d'entreposage prolongé. L'humidité peut pénétrer dans les connecteurs internes et créer un court-circuit entre l'appareil et la prise de fuite à la terre. Si cela se produit, nous recommandons d'utiliser la machine sur une prise sans disjoncteur de fuite à la terre pendant environ douze cycles. Ceci permettra d'éliminer l'humidité.

Ce cas de figure est rare et n'est pas une raison de s'alarmer. Pour en discuter de façon plus approfondie, contacter le service client au : (800) 883-8733.

La machine Essix® est conçu pour une utilisation en intérieur dans l'environnement d'un laboratoire dentaire standard.

Température de service ambiante :	5 - 40 °C.
Humidité relative :	80 % au maximum
Altitude :	Altitude maximale : 2 000 m
Catégorie d'installation :	en théorie, 11
Degré de pollution :	en théorie, 2

Les fluctuations de l'alimentation principale ne doivent pas excéder $\pm 10\%$ de la tension nominale

CLAVE DE SÍMBOLOS DE LA MÁQUINA ESSIX®



SPECIFICATIONS TECHNIQUES DE LA MACHINE ESSIX®

Modèle n° 85000

Numéro 101
115 V
50/60 Hz
1270 W

Modèle n° 85220

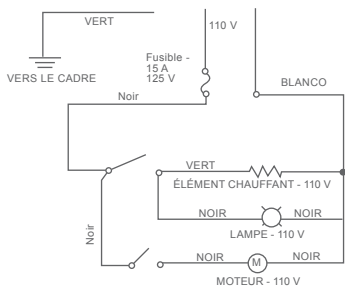
Numéro 202
230 V
50/60 Hz
1475 W

Modèle n° 85220-CE

Numéro 202CE
230 V
50/60 Hz
1475 W

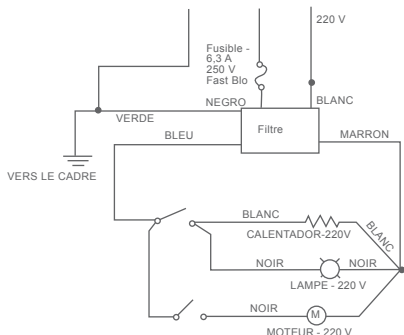
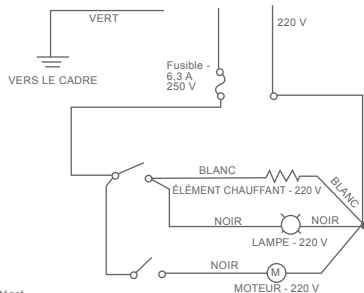
115 V

Vers le cordon intégré



230 V

Vers le cordon intégré



**APPAREIL
230 V AVEC
MARQUAGE
CE ET FILTRE**

Grazie per aver acquistato la macchina per termoformatura sottovuoto Essix. Prima dell'uso, leggere le note importanti e l'intero manuale di istruzioni.

La macchina Essix® utilizza un motore di aspirazione azionato elettricamente per realizzare ogni tipo di apparecchio ortodontico e dentale in modo più accurato rispetto alle tradizionali macchine per formatura sottovuoto. L'aggiunta di un motore bifase consente il massimo adattamento, un facile utilizzo e risultati professionali.

Prima di utilizzare la macchina Essix®, leggere interamente il manuale di istruzioni. È possibile imparare le procedure operative corrette leggendo attentamente le seguenti pagine, tuttavia una padronanza completa delle tecniche di formatura sottovuoto potrebbe richiedere più tempo. Si consiglia di fare pratica con materiali adeguati. Inoltre, prestare la massima attenzione alle dichiarazioni nei paragrafi intitolati "Nota" e "Attenzione" di ogni sezione.

DISIMBALLAGGIO E INSTALLAZIONE

- Impugnature:** fissare le due manopole a forma di "lacrima" accluse nei fori filettati ubicati sul retro del telaio incernierato, fissare la manopola rimanente sulla parte anteriore del telaio incernierato in base alle proprie preferenze. Installare l'unità riscaldante nel foro al centro della parte anteriore del riscaldatore.
- Posizionamento:** posizionare la macchina Essix® su un banco da lavoro piano e aperto, entro 1,2 metri da una presa elettrica standard dotata di messa a terra.

ATTENZIONE: durante il funzionamento, non posizionare l'unità a meno di 15 cm da pareti, armadietti o altre attrezzature, per via del calore emesso dal riscaldatore. Non utilizzare in nessun caso l'unità se si trova sotto o all'interno di un armadietto. Quando non viene utilizzata, spegnere la macchina. Non collocare nulla sotto l'elemento riscaldante.

- Cavo elettrico:** inserire l'estremità femmina del cavo nella presa elettrica ubicata sul retro dell'unità e l'estremità maschio in una presa di corrente dotata di messa a terra appropriata. **NOTA:** il cavo di alimentazione dell'unità non va collocato vicino all'unità riscaldante né a nessun'altra superficie calda.



IDENTIFICAZIONE DELLE PARTI

- | | |
|---------------------------------------|--|
| 1. Unità riscaldante | 7. Piastra vuota |
| 2. Impugnatura dell'unità riscaldante | 8. Base |
| 3. Asta verticale | 9. Luce pilota del riscaldatore |
| 4. Borchia del telaio incernierato | 10. Interruttore motore / riscaldatore |
| 5. Telaio incernierato | 11. Manopola a forma di lacrima |
| 6. Manopola di blocco del telaio | |

Specifiche tecniche:

Monofase 110 Volt: 115V- 50/60Hz 1475W 18#^s

Monofase 220 Volt: EC 230V- 50/60Hz 1475W 18#^s

GARANZIA

La Macchina Essix® è garantita per l'uso previsto, in conformità alle Istruzioni, contro difetti originali di materiali e di fabbricazione per un periodo di 5 anni dalla data di acquisto.

La garanzia è valida solo per l'acquirente originale.

LINEE GUIDA PER LA PREPARAZIONE DEL MODELLO

BASE - la base del modello dovrebbe essere quanto più sottile possibile, non più di 1,9 cm (3/4") dalla base al bordo incisale. Una base eccessiva potrebbe determinare un assottigliamento del materiale e/o una riproduzione scadente dei dettagli.

PIETRA - si consiglia pietra o gesso di qualità che produca un modello denso e duro. Materiali più morbidi potrebbero essere polverosi. La polvere potrebbe depositarsi nel prodotto finito.

SOTTOSQUADRI - i lati ritagliati devono essere piani e tagliati ad un angolo di 90°. I sottosquadri e gli angoli che intagliano la base creeranno un blocco sottovuoto e renderanno difficile la rimozione dell'apparecchio. Se possibile, inclinare la base di qualche grado. Questa operazione viene completata durante la fase di ritaglio.

CARATTERISTICHE DELLA PIETRA - il modello deve essere asciutto.

ISTRUZIONI OPERATIVE DI BASE

1. Ruotare la struttura superiore completamente all'indietro e accendere l'interruttore dell'elemento riscaldante (Fig. 1). Il preriscaldamento durerà tre minuti circa. Prima dell'uso, è fondamentale preriscaldare l'unità nel caso di utilizzo di materiali di uno spessore pari a 0,10 cm o meno. Questi materiali si riscaldano molto velocemente, si consiglia pertanto di stabilizzare la temperatura dell'elemento riscaldante prima dell'utilizzo.
2. Posizionare il calco (pietra, gesso, ecc.) all'interno del Vacuum Maximizer® sulla piastra per vuoto (Fig. 2). La macchina per vuoto è in grado di alloggiare un calco ritagliato di 1 arcata intera Essix.
3. Sollevare il telaio incernierato. Aprire il telaio incernierato servendosi dell'impugnatura fornita e posizionare un foglio di plastica Essix® all'interno del telaio (Fig. 3). Centrarlo con cura.
4. Chiudere il telaio e fissarlo con il fermo per telaio (Fig. 4). Ruotare il riscaldatore in modo che sia posizionato direttamente sopra il materiale (Fig. 5).

ATTENZIONE: Spostare l'unità riscaldante esclusivamente mediante la manopola fornita. Non lasciare la macchina incustodita durante la fase di riscaldamento della plastica.

5. La plastica si riscalda rapidamente e sarà inutilizzabile in caso di cedimento eccessivo. In casi estremi, la plastica può essere risucchiata dal motore di aspirazione danneggiandolo.

INFORMAZIONI IMPORTANTI Consultare le istruzioni per la plastica Essix® per il tipo specifico di plastica che si sta utilizzando. Le istruzioni indicano i tempi di riscaldamento, la profondità di cedimento, nonché a cosa prestare attenzione durante la termoformatura con tipi specifici di plastica Essix®.

6. Monitorare la plastica durante la fase di riscaldamento. Seguire le istruzioni per la plastica Essix® che si sta utilizzando. Prestare attenzione alla profondità di cedimento della plastica, se specificata (Fig. 6).
7. Applicare il vuoto, quindi abbassare con decisione la plastica sul modello (Fig. 7).
8. Premere la plastica nei sottosquadri del modello con lo strumento Essix Accentuator® (Fig. 8).
9. Spruzzare immediatamente dello spray raffreddante Essix Freeze Spray® (Fig. 9). Questa è una fase fondamentale. Non solo raffredda la plastica, impedendo un ulteriore assottigliamento, ma "ritira" anche il materiale attorno al calco, realizzando una perfetta aderenza. Applicare il vuoto fino al raffreddamento del modello calcato in plastica. Aprire l'impugnatura di rilascio e rimuovere la plastica termoformata dalla macchina per vuoto.
10. Per rimuovere il calco dalla sede di adattamento, ritagliare prima il materiale plastico piano in eccesso. Ritagliare il più vicino possibile al calco per facilitare la manipolazione. Si consiglia di usare cesoie universali.
11. Per la plastica dura, sottile (spessa 0.04 mm o meno), utilizzare il coltello da laboratorio Essix® (o qualsiasi mola adatta al taglio dell'acrilico in eccesso) per tagliare il bordo posteriore del calco racchiuso nella plastica. Servendosi dello strumento per la rimozione del calco, rimuovere la plastica dal modello. Per altri tipi di plastica, si consiglia di usare una sega circolare oppure un coltello elettrico a caldo di precisione per le altre tecniche di ritaglio.
12. Infine, mediante un ritaglio preciso con forbici e spazzole per lucidatura si otterrà un apparecchio levigato, professionale e finito.



GUIDA ALLA RISOLUZIONE DEI PROBLEMI

1. Dettaglio insufficiente: spesso causato da un riscaldamento o da un tempo di vuoto non corretti. Se l'adattamento non mostra dettagli sufficienti, far riscaldare il materiale più a lungo prima di modellarlo e/o aumentare il tempo di vuoto. In caso di utilizzo di plastica Essix®, assicurarsi di seguire le istruzioni relative alla plastica durante la fase di raffreddamento della termoformatura.
2. Materiale sottile sul bordo incisale: in primo luogo, controllare l'altezza del calco, la quale non deve superare 1,9 cm (3/4"). In secondo luogo, non centrare l'apparecchio sulla piastra di base. La sezione anteriore deve essere sempre spiazzata.
3. Materiale con pieghe o lacerazioni: ciò è dovuto ad un riscaldamento eccessivo. Ridurre il tempo di riscaldamento. Inoltre, è importante stabilizzare la temperatura del riscaldatore preriscaldando l'unità per 3 minuti circa prima della formatura.
4. Materiale che aderisce al modello: prima della formatura, spruzzare il modello con l'agente di distacco Trim-Rite®.
5. Materiale incastrato nei fori del vuoto: ciò può verificarsi se il materiale è eccessivamente riscaldato e viene fatto cadere all'interno e attraverso i fori del vuoto. Far raffreddare completamente i materiali. Cercare di estrarre il materiale dalla piattaforma. Se il materiale non fuoriesce attraverso i fori del vuoto, rimuovere delicatamente il materiale.
6. Il riscaldatore non funziona: assicurarsi che la spina del cavo di alimentazione sia collegata correttamente alla presa a muro e al retro della macchina Essix®. Il riscaldatore è sempre funzionale quando è accesa la luce pilota. Se la luce pilota non si illumina quando viene accesa, scollegare il cavo di alimentazione dalla presa a muro e controllare il fusibile. Sostituire se necessario (vedere la sezione Pulizia e Manutenzione per le istruzioni di sostituzione del fusibile).

Se la Macchina Essix® continua a non funzionare, chiamare l'Assistenza Clienti per ulteriore assistenza al numero: +1 (800) 883-8733.

PULIZIA E MANUTENZIONE

1. Utilizzare un panno leggermente inumidito per pulire l'unità secondo necessità. Non sono necessari altri tipi di pulizia.
2. Ispezionare periodicamente il cavo di alimentazione per controllare che non sia usurato (ad es. sfilacciato, ecc.) e controllare la spina per accertarsi che i connettori siano inseriti completamente.
3. Sostituzione del fusibile - La presa di corrente sul retro della macchina Essix® integra un fusibile. Questo fusibile è del calibro corretto per il funzionamento in condizioni normali. Se è necessario sostituire il fusibile, un fusibile aggiuntivo è accluso nel portafusibili per comodità dell'utente. Per prima cosa, rimuovere il gruppo cavo dall'unità, scollegandone la spina dalla presa elettrica e dall'unità stessa. Usare un cacciavite a lama piatta per estrarre il portafusibili dalla presa facendo delicatamente leva sul portafusibili nell'area indicata dal simbolo del fusibile. Rimuovere il fusibile e sostituirlo con quello ubicato nel portafusibili. È importante disporre di fusibili di ricambio dello stesso tipo per la sostituzione (15 Amp per l'unità da 110V e 6,3 Amp per quella da 220V). L'impiego di un tipo di fusibile diverso può determinare guasti all'unità e invalidare la garanzia.
4. La Macchina Essix® è realizzata esclusivamente con materiali di qualità superiore. Tuttavia, dopo anni di utilizzo, potrebbe essere necessaria la sostituzione del riscaldatore o di altri parti. In caso di sostituzione di un componente, contattare l'Assistenza Clienti al numero +1 (800) 883-8733.

TERMINI E CONDIZIONI DI GARANZIA

La Macchina Essix® è garantita per l'uso previsto, in conformità alle Istruzioni*, contro difetti originali di materiali e di fabbricazione per un periodo di 5 anni* dalla data di acquisto. La garanzia è valida solo per l'acquirente originale. Guarnizioni, fusibile e cavo di alimentazione sono esclusi dalla parti coperte dalla garanzia.

*In caso di tentativo di manomissione o di dimostrata manomissione dell'unità, la garanzia è annullata.

NOTA: se l'apparecchiatura viene usata in modi non specificati dal produttore, la protezione fornita dallo strumento potrebbe essere compromessa. Guarnizioni, fusibili e cavo elettrico sono esclusi dalle linee guida della garanzia.

RIPARAZIONI

Per gli interventi di riparazione, contattare Dentsply International Raintree Essix. Per la risoluzione dei problemi o per domande specifiche, rivolgersi a:

Dentsply International Raintree Essix
7290 26th Court East
Sarasota, FL 34243 USA
Per assistenza tecnica: Tel.: +1 (800) 883-8733

NON imballare la macchina Essix® in perle o sfere di polistirene espanso per la spedizione. Il materiale può depositarsi all'interno del meccanismo riscaldante e costituire un rischio di incendio. Rimuovere le impugnature.

Se conservato per un certo periodo di tempo, il riscaldatore nella macchina per formatura sottovuoto può assorbire umidità o vapore acqueo che possono penetrare nei connettori interni e causare un corto circuito dell'interruttore differenziale salvavita (GFCI). In tal caso, si raccomanda di collegare la macchina ad una presa non GFCI per circa 12 cicli. Ciò consentirà di dissipare il vapore acqueo.

Questa situazione si verifica raramente e non deve suscitare preoccupazione. Per approfondire l'argomento, rivolgersi al Centro Assistenza Clienti al numero: +1 (800) 883-8733.

La macchina Essix® è stata progettata per uso al chiuso in un laboratorio dentistico standard.

Temperatura ambiente di esercizio:	5-40°C.
Umidità relativa:	80% max.
Altitudine:	altitudine massima 2000 m
Categoria di installazione:	nominalmente 11
Grado di inquinamento:	nominalmente 2

Le fluttuazioni dell'alimentazione di rete non devono superare $\pm 10\%$ della tensione nominale

LEGENDA DEI SIMBOLI DELLA MACCHINA ESSIX®



SPECIFICHE TECNICHE DELLA MACCHINA ESSIX®

Model #85000

Numero 101
115 V
50/60 Hz
1270 W

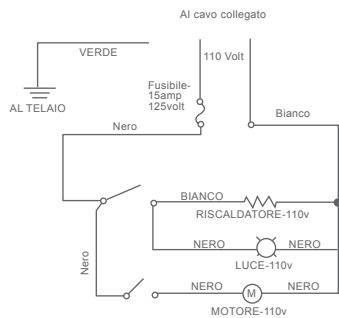
Model #85220

Numero 202
230 V
50/60 Hz
1475 W

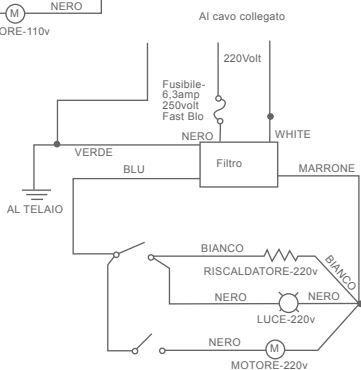
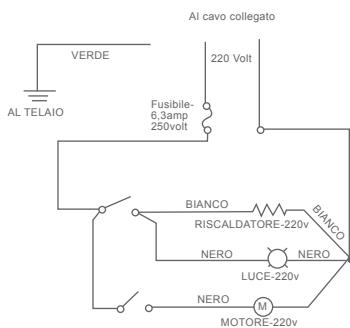
Model # 85220-CE

Numero 202CE
230 V
50/60 Hz
1475 W

115 VOLT



230 VOLT



**UNITÀ CON
FILTRO
230 VOLT
CON
MARCHIO CE**

GEBRAUCHSANWEISUNG ZUR ESSIX®-MASCHINE

Wir danken Ihnen, dass Sie sich für die Essix®-Maschine entschieden haben. Lesen Sie vor dem ersten Gebrauch bitte die gesamte Bedienungsanleitung durch.

Die Essix®-Maschine verwendet einen elektrisch betriebenen Vakuummotor, um alle Arten von kieferorthopädischen und zahnmedizinischen Prothesen mit höherer Präzision als bei herkömmlichen Maschinen zur Vakuumformung anzufertigen. Durch den Einbau eines zweistufigen Motors bietet sie maximale Anpassungsfähigkeit, hohen Bedienkomfort und professionelle Ergebnisse.

Lesen Sie sich bitte die gesamte Bedienungsanleitung durch, bevor Sie die Essix®-Maschine in Betrieb nehmen. Sie können sich mit den Verfahren für den Betrieb vertraut machen, indem Sie die folgenden Seiten aufmerksam durchlesen. Um die Technik der Vakuumformung vollständig zu beherrschen, benötigen Sie jedoch längere Zeit. Es wird empfohlen, mit geeigneten Materialien zu üben. Beachten Sie in jedem Abschnitt die Anweisungen, die mit den Begriffen "Hinweis" und "Vorsicht" gekennzeichnet sind.

AUSPACKEN UND VORBEREITUNG

1. Handgriffe: Fixieren Sie die beiden mitgelieferten tropfenförmigen Knöpfe in den Einschraublöchern, die Sie auf der Rückseite des Klapprahmens finden. Bringen Sie den verbleibenden Knopf je nach Bedarf an der Rückseite des Klapprahmens an. Setzen Sie den Griff der Heizeinheit in die Bohrung in der Mitte der Vorderseite der Heizeinheit an.
2. Platzierung: Die Essix®-Maschine muss auf einem ebenen Tisch platziert werden, nicht weiter als 1,2 m von einer vorschriftsmäßig geerdeten Standardsteckdose entfernt.

VORSICHT: Das Gerät muss aufgrund der Temperaturen, die vom Heizer abgegeben werden, während des Betriebs mindestens 15 cm von Wänden, Schränken oder anderen Gegenständen entfernt stehen. Das Gerät darf unter keinen Umständen in Betrieb genommen werden, wenn es unter oder in einem Schrank steht. Schalten Sie das Gerät aus, wenn es nicht in Gebrauch ist. Stellen Sie keine Gegenstände unter den Heizer.

3. Netzkabel: Stecken Sie die Buchse des Netzkabels in die Aufnahme auf der Rückseite des Geräts und den Stecker des Netzkabels in eine ordnungsgemäß geerdete Steckdose ein. HINWEIS: Das Netzkabel des Geräts darf nicht in der Nähe der Heizeinheit oder von anderen heißen Oberflächen platziert werden.



TEILEKENNZEICHNUNG

- | | |
|----------------------------------|---------------------------|
| 1. Heizeinheit | 7. Vakuumpatte |
| 2. Handgriff der Heizeinheit | 8. Basis-Abdruck |
| 3. Vertikaler Ständer | 9. Heizer-Kontrollleuchte |
| 4. Vorsprung des Klapprahmens | 10. Heizer-/Motorschalter |
| 5. Klapprahmen | 11. Tropfenförmiger Knopf |
| 6. Verriegelungshebel für Rahmen | |

Technische Daten:

110 Volt, einphasig: 115 V - 50/60 Hz 1475 W 18#^s

220 Volt, einphasig: CE 230 V - 50/60 Hz 1475 W 18#^s

GARANTIE

Auf die Essix® Maschine besteht eine Garantie bei bestimmungsgemäßem Gebrauch gemäß den Anweisungen auf Material- und Verarbeitungsfehler ab Werk für eine Dauer von 5 Jahren ab dem Kaufdatum.

Diese Garantie gilt nur für den Erstkäufer.

RICHTLINIEN ZUR MODELLVORBEREITUNG

BASIS - Die Basis des Modells sollte so schmal wie möglich sein - nicht mehr als 1,9 cm von der Basis zur Inzisalkante. Eine zu breite Basis kann zu einer Verdünnung des Materials und/oder geringerer Detailgenauigkeit führen.

STEIN - Es wird Qualitätsstein oder Gips empfohlen, die ein hartes, dichtes Modell erzeugen. Weichere Materialien zu Staubbildung führen. Dieser Staub kann sich auf der fertigen Prothese absetzen.

HINTERSCHNEIDUNGEN - Die beschnittenen Seiten sollten flach und in einem 90°-Winkel geschnitten sein. Hinterschneidungen und in die Basis geschnittene Winkel erzeugen einen Vakuumverschluss und gestalten es schwierig, die Vorrichtung wieder zu entfernen. Wenn möglich, sollte die Basis um ein paar Grad aufgeweitet werden. Dies erfolgt während der Beschneidungsphase.

STEINMERKMALE - Das Modell muss trocken sein.

ANLEITUNG ZU DEN GRUNDLEGENDEN FUNKTIONEN

1. Schwenken Sie die Heizeinheit vollständig nach hinten und schalten Sie das Heizelement ein (Abb. 1). Der Vorheizprozess dauert etwa drei Minuten. Ein Vorheizen des Geräts vor dem Gebrauch ist besonders wichtig, wenn Sie Materialien verwenden, die 1 mm stark oder dünner sind. Diese Materialien heizen sich sehr schnell auf. Es ist daher am besten, die Temperatur vor der Verwendung zu stabilisieren.
2. Setzen Sie den Abdruck (Stein, Gips usw.) in den Vacuum Maximizer® auf der Vakuumplatte (Abb. 2) ein. Das Vakuumgerät kann einen beschnittenen Essix-Abdruck des vollen Zahnbogens aufnehmen.
3. Heben Sie den Klapprahmen an. Öffnen Sie den Klapprahmen mit dem mitgelieferten Griff und legen Sie einen Bogen Essix®-Kunststoff in den Rahmen ein (Abb. 3). Zentrieren Sie ihn sorgfältig.
4. Schließen Sie den Rahmen und sichern Sie ihn mit dem Verriegelungshebel (Abb. 4). Schwenken Sie das Heizelement in eine Position direkt über dem Material (Abb. 5).

VORSICHT: Bewegen Sie die Heizeinheit nur mit Hilfe des mitgelieferten Griffs. Lassen Sie die Maschine nicht unbeobachtet, während Sie Kunststoff erhitzen.

5. Der Kunststoff wird schnell erhitzt und ist nicht mehr zu gebrauchen, wenn die Temperatur übermäßig absinkt. In Extremfällen kann der Kunststoff in den Vakuummotor eingesaugt werden und so den Motor beschädigen.

WICHTIGER HINWEIS Beachten Sie die Informationen zum Essix®-Kunststoff in der Gebrauchsanweisung zum verwendeten Kunststoff. Die Anweisungen umfassen Erhitzungszeiten, die Sinktiefe und besondere Hinweise zur Thermoformung bei den einzelnen Arten von Essix®-Kunststoff.

6. Beobachten Sie den Kunststoff beim Erwärmen. Befolgen Sie die Anweisungen für den Essix®-Kunststoff, den Sie verwenden. Achten Sie auf die Sinktiefe, wenn sie für den Kunststoff angegeben ist (Abb. 6).
7. Schalten Sie das Vakuum ein und senken Sie den Kunststoff dann mit etwas Druck über das Modell (Abb. 7).
8. Drücken Sie den Kunststoff mit dem Essix Accentuator®-Werkzeug in die Hinterschnidungen des Modells (Abb. 8).
9. Sprühen Sie es sofort mit dem Freeze Spray®-Kühlmittel ein (Abb. 9). Dies ist ein wichtiger Schritt. Dabei wird nicht nur der Kunststoff gekühlt und weiteres Verdünnen verhindert, sondern auch das Material um den Abguss herum geschrumpft, sodass ein festerer Sitz erzeugt wird. Lassen Sie das Vakuum so lange laufen, bis das in Kunststoff eingehüllte Modell abgekühlt ist. Öffnen Sie den Entriegelungshebel und entfernen Sie den thermogeformten Kunststoff aus der Vakuummaschine.
10. Schneiden Sie das flache Überschussmaterial ab, bevor Sie den Abdruck aus der Passform entfernen. Schneiden Sie so nah wie möglich am Abdruck, um die Handhabung zu erleichtern. Hierzu wird eine Universal-Schere empfohlen.
11. Verwenden Sie für dünnes, hartes Kunststoffmaterial (0,040 oder dünner) ein Essix®-Labormesser (oder eine für die Bearbeitung von überschüssigem Acryl geeignete Schleifscheibe), um durch den Absatz des in Kunststoff eingehüllten Abdrucks zu schneiden. Nehmen Sie den Kunststoff mit der Abdruckentfernungshilfe vom Modell ab. Für andere Kunststoffmaterialien und andere Bearbeitungsmethoden wird eine Schleifsäge oder ein Präzisionsheizmesser empfohlen.
12. Das Endresultat nach sorgfältigem Bearbeiten mit der Schere und den Polierbürsten ist eine glatte, professionelle, fertige Prothese.



ANLEITUNG ZUR FEHLERBEHEBUNG

1. Ungenügende Detailgenauigkeit: Dies wird häufig durch unsachgemäße Erhitzung oder Vakuumzeit verursacht. Wenn Ihre Passform nicht genügend Details aufweist, erhitzen Sie das Material vor der Formung länger und/oder verlängern Sie die Vakuumzeit. Wenn Sie Essix®-Kunststoff verwenden, stellen Sie sicher, die Anweisungen für den Kunststoff während der Abkühlphase der Thermoformung zu befolgen.
2. Material an Inzisalkante zu dünn: Überprüfen Sie zuerst die Höhe des Abdrucks. Sie sollte auf nicht mehr als 1,9 cm beschnitten werden. Zentrieren Sie die Anwendung nicht auf der Basisplatte. Der hintere Bereich sollte immer versetzt sein.
3. Das Material hat Falten oder Risse: Dies ist das Ergebnis zu großer Hitze. Reduzieren Sie die Heizzeit. Es ist ebenfalls wichtig, die Heizertemperatur zu stabilisieren, indem Sie die Einheit vor der Formung ungefähr 3 Minuten vorheizen.
4. Material bleibt am Modell haften: Sprühen Sie das Modell vor der Formung mit dem Trennmittel Trim-Rite® ein.
5. Material bleibt in den Vakuumlöchern hängen: Dies kann passieren, wenn das Material überhitzt wird und in und durch die Vakuumlöcher gezogen wird. Lassen Sie das Material vollständig abkühlen. Versuchen Sie, das Material von der Plattform zu ziehen. Wenn das Material nicht durch die Vakuumlöcher austritt, ziehen Sie es vorsichtig ab.
6. Der Heizer funktioniert nicht: Stellen Sie sicher, dass das Stromkabel ordnungsgemäß an die Steckdose und die Rückseite der Essix®-Maschine angeschlossen ist. Der Heizer ist immer dann funktionsbereit, wenn das Anzeigelicht leuchtet. Wenn das Anzeigelicht nicht leuchtet, wenn das Gerät auf "Ein" geschaltet ist, ziehen Sie das Netzkabel aus der Steckdose und der Rückseite des Geräts und überprüfen Sie die Sicherung. Tauschen Sie sie bei Bedarf aus. (Anweisungen zum Austausch der Sicherung siehe "Reinigung und Wartung").

Wenn die Essix®-Maschine weiterhin nicht arbeitet, wenden Sie sich zwecks Unterstützung unter folgender Nummer an den Kundendienst: (800) 883-8733.

REINIGUNG UND WARTUNG

1. Die Einheit kann bei Bedarf mit einem leicht feuchten Tuch abgerieben werden. Es ist keine weitere Reinigung erforderlich.
2. Überprüfen Sie das Stromkabel regelmäßig auf Abnutzung (d.h. Abscheuerungen usw.) und überprüfen Sie den Stecker, um sicherzustellen, dass die Steckverbindungen korrekt sitzen.
3. Austausch der Sicherung - Auf der Rückseite der Essix®-Maschine befindet sich eine Sicherung. Die Sicherung ist für den bestimmungsgemäßen Betrieb unter normalen Bedingungen eingestuft. Für den Fall, dass die Sicherung ersetzt werden muss, wird eine Ersatzsicherung mitgeliefert. Sie befindet sich im Sicherungshalter. Nehmen Sie zuerst das Netzkabel von der Einheit ab, indem Sie es aus der Steckdose ziehen und vom Gerät trennen. Verwenden Sie einen Flachschlitz-Schraubendreher, um den Sicherungshalter am Netzanschluss in dem durch das Sicherungssymbol gekennzeichneten Bereich herauszuhebeln. Entnehmen Sie die Sicherung und tauschen Sie sie durch die Sicherung im Sicherungshalter aus. Es ist wichtig, dass sie für den Austausch eine Sicherung desselben Typs verwenden (15 A für das 110 V-Gerät und 6,3 A für das 220 V-Gerät). Bei Verwendung anderer Sicherungen kann es zu Fehlfunktionen kommen und erlischt die Garantie.
4. Die Essix®-Maschine wird aus erstklassigen Materialien hergestellt. Nach einigen Jahren müssen jedoch eventuell der Heizer oder andere Teile ersetzt werden. Wenn ein Teil ersetzt werden muss, wenden Sie sich an den Kundendienst unter (800) 883-8733.

GARANTIEBEDINGUNGEN

Auf die Essix® Maschine besteht eine Garantie bei bestimmungsgemäßem Gebrauch gemäß den Anweisungen auf Material- und Verarbeitungsfehler ab Werk für eine Dauer von 5 Jahren* ab dem Kaufdatum. Diese Garantie gilt nur für den Erstkäufer. Dichtungen, Sicherungen und das Netzkabel sind von der Garantie ausgeschlossen.

*Die Garantie erlischt, wenn Änderungen am Gerät vorgenommen werden oder eine Manipulation nachgewiesen wird.

HINWEIS: Wenn das Gerät nicht bestimmungsgemäß verwendet wird, kann dies den Schutz des Geräts beeinträchtigen. Dichtungen, Sicherungen und das Netzkabel sind von der Garantie ausgeschlossen.

REPARATUREN

Setzen Sie sich mit Dentsply International Raintree Essix in Verbindung, wenn Reparaturen erforderlich sind. Wenden Sie sich zur Fehlerbehebung oder bei Fragen an:

Dentsply International Raintree Essix
7290 26th Court East
Sarasota, FL 34243 USA
Technische Unterstützung: Tel.: (800) 883-8733

Verpacken Sie die Essix®-Maschine für den Transport NICHT in Styroporfolien. Das Material kann sich im Heizmechanismus festklemmen und zu Brandgefahr führen. Entfernen Sie die Griffe.

Der Heizer in der Vakuumformmaschine kann Feuchtigkeit aufnehmen, wenn er längere Zeit gelagert wird. Diese Feuchtigkeit kann ins Innere des Steckers vordringen und dort einen Kurzschluss im Fehlerschutzstromschalter verursachen. Wenn dies vorkommt, raten wir, die Maschine für ungefähr 12 Betriebszyklen ohne Fehlerschutzstromschalter zu betreiben. Dadurch wird die Feuchtigkeit aufgelöst.

Diese Situation kommt selten vor und ist kein Grund zur Beunruhigung. Sollten Sie Fragen haben, wenden Sie sich bitte an das Kundendienstzentrum unter (800) 883-8733.

Die Essix® -Maschine ist für den Gebrauch in normalen Dentallabor-Umgebungen vorgesehen.

- Umgebungstemperatur im Betrieb: 5 bis 40°C.
- Relative Luftfeuchtigkeit: Max. 80 %
- Höhe über NN: Max. 2.000 m
- Montagekategorie: nominell 11
- Verunreinigungsgrad: nominell 2

Die Spannungsschwankungen der Netzstromversorgung dürfen ± 10 % der Nennspannung nicht übersteigen.

SYMBOLSCHLÜSSEL FÜR DIE ESSIX®-MASCHINE



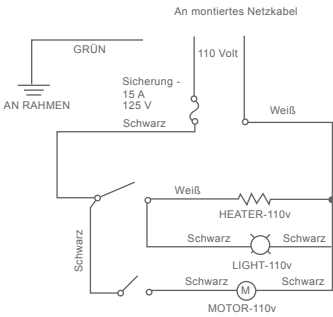
TECHNISCHE DATEN DER ESSIX®-MASCHINE

Modell-Nr. 85000
 Nummer 101
 115 V
 50/60 Hz
 1270 W

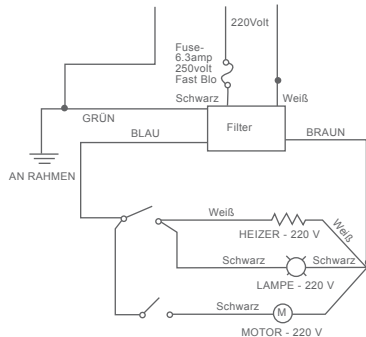
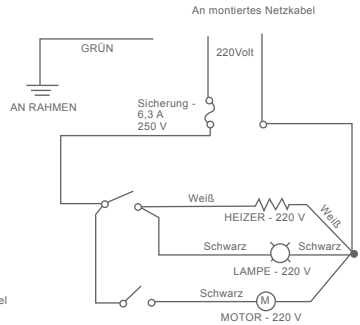
Modell-Nr. 85220
 Nummer 202
 230 V
 50/60 Hz
 1475 W

Modell-Nr. 85220-CE
 Nummer 202CE
 230 V
 50/60 Hz
 1475 W

115 VOLT



230 VOLT



**230 VOLT-GERÄT
 MIT FILTER UND
 CE-ZEICHEN**



Manufacturer:

Dentsply International Raintree Essix

7290 26th Court East

Sarasota, FL 34243 USA

Tel: 800.883.8733

www.essix.com